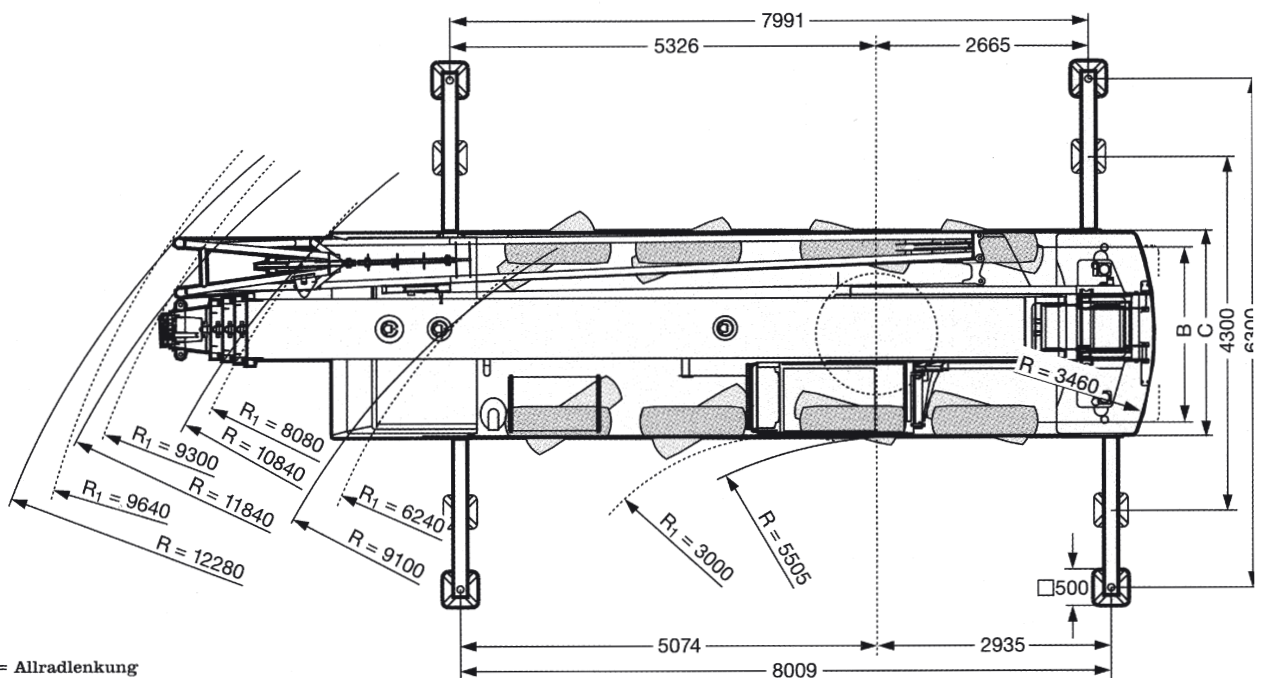
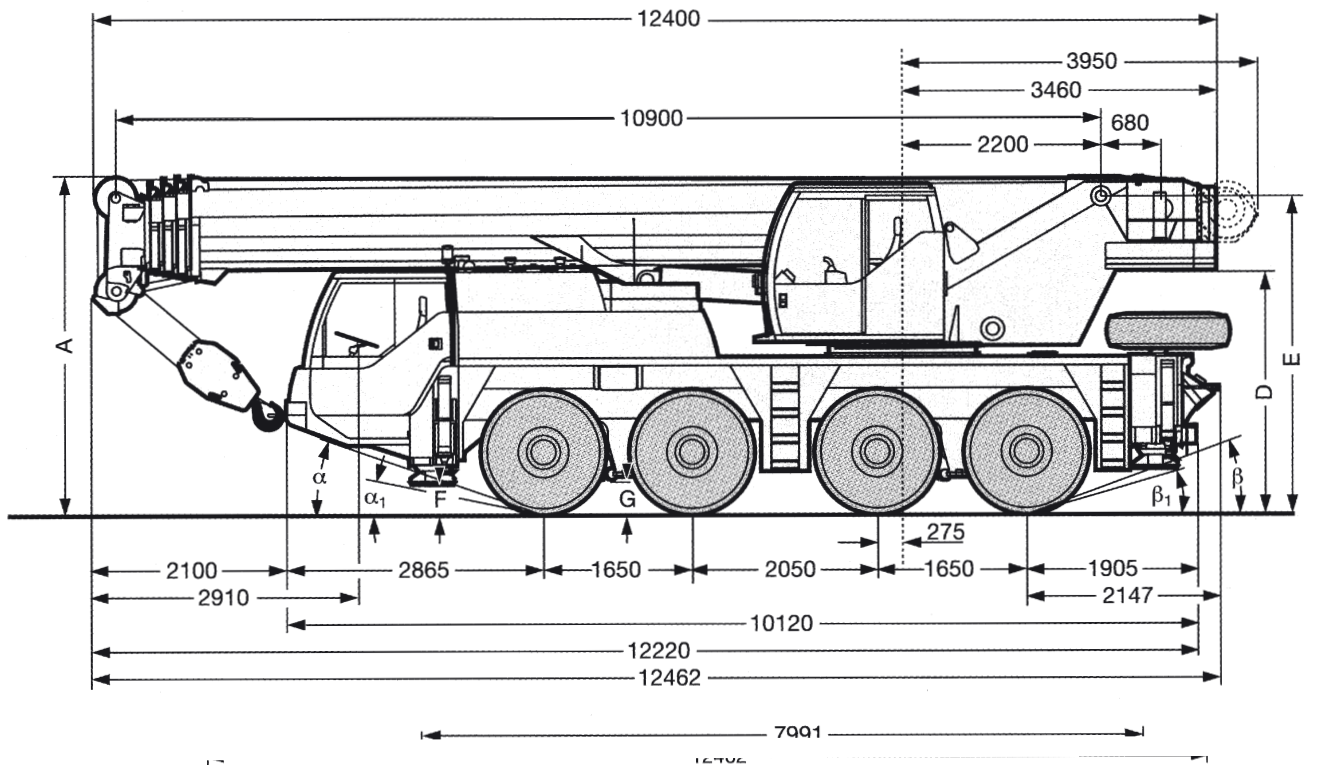


Pneukrane (Gelände)

Gerätetyp	LTM 1060-2
Hubkraft	60 t
Auslegerlänge	59 m
Eigengewicht	48 t



R_1 = Allradlenkung
All-wheel steering
Direction toutes roues