

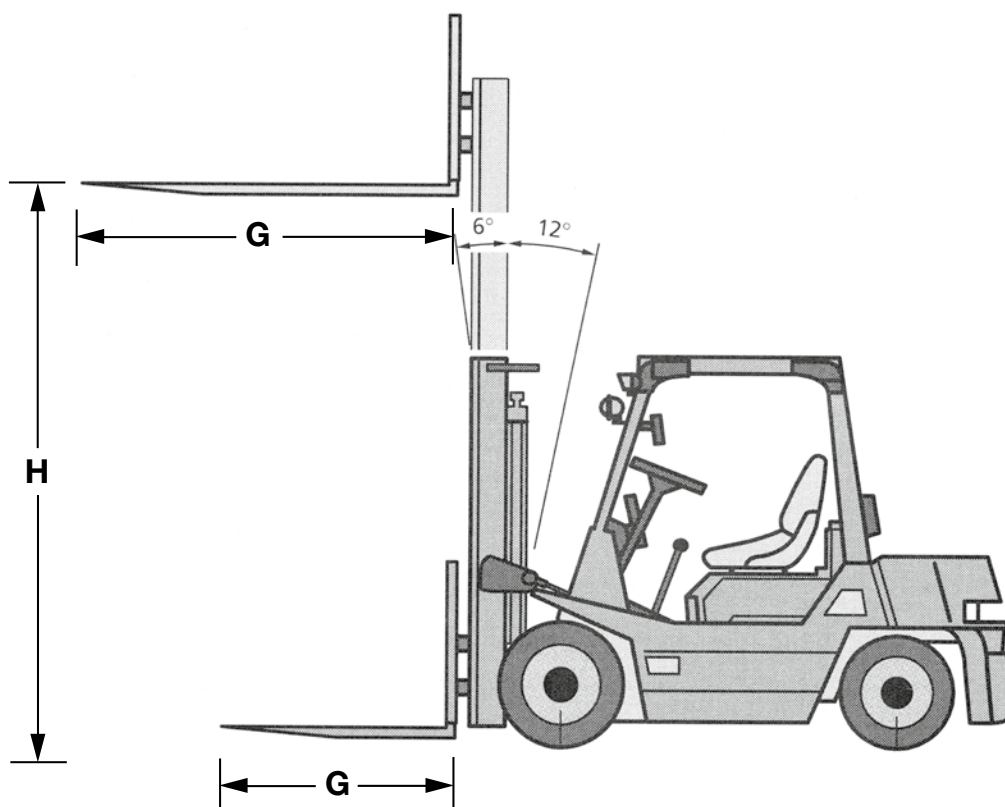
## Daten Stapler

Tragkraft	kg	1000
<b>H</b> Hubhöhe	m	2.80
<b>G</b> Gabellänge (mit Verlängerung)	m	1.16
Seitenschub		ja

## Daten Fahrzeug

Betriebsart	Batterie
Antrieb/Lenkung	Deichsel

Bitte kontaktieren Sie uns für weitere Auskünfte.



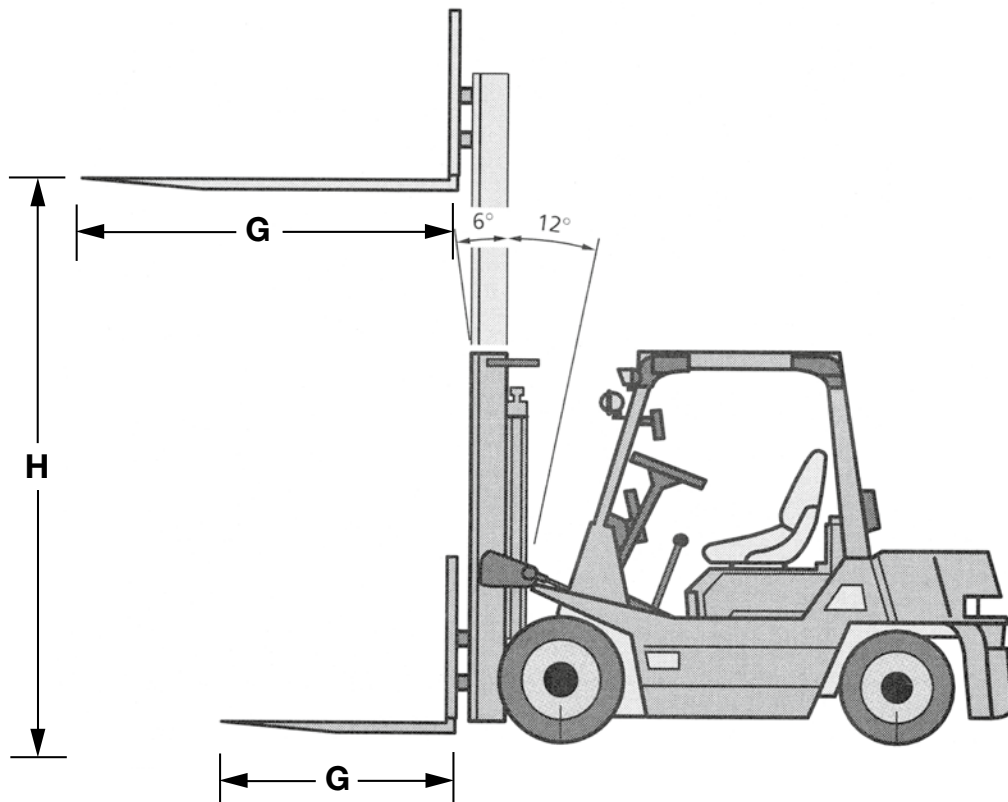


### Daten Stapler

Tragkraft	kg	1500
<b>H</b> Hubhöhe	m	3.33
<b>G</b> Gabellänge (mit Verlängerung)	m	1.20
Seitenschub		ja

### Daten Fahrzeug

Fahrzeug-Länge	m	3.45
Fahrzeug-Breite	m	1.10
Fahrzeug-Höhe	m	2.17
Fahrzeug-Gewicht	kg	2840
Betriebsart		Diesel
Antrieb/Lenkung		2/2

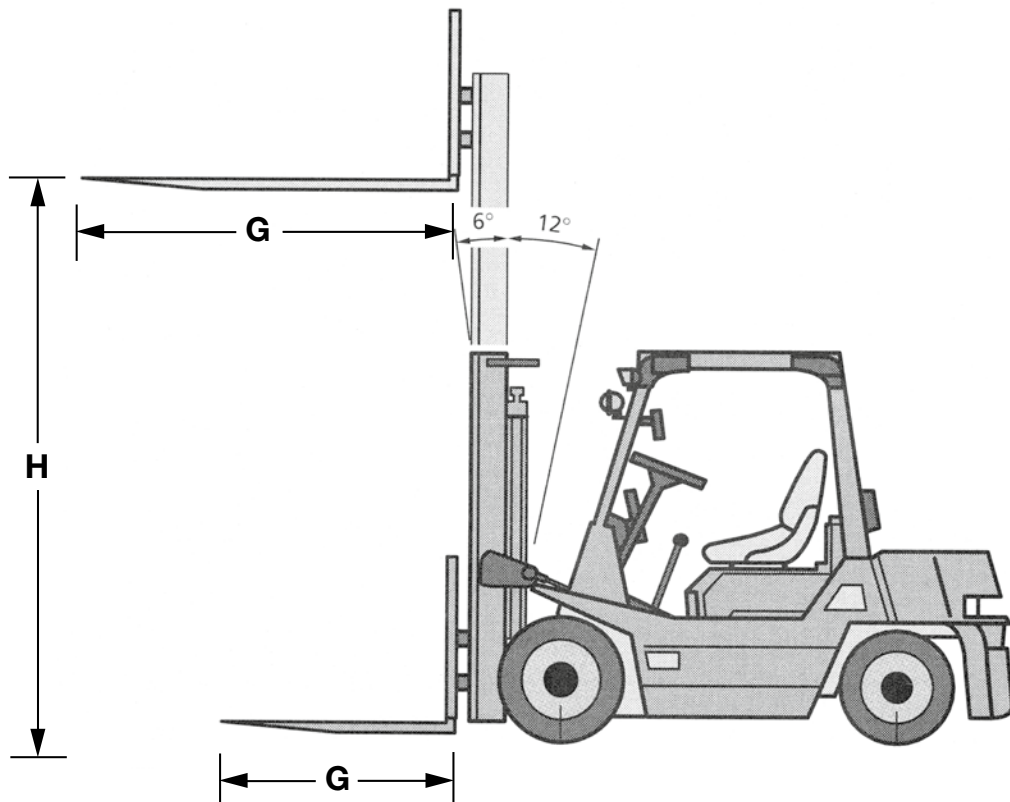


**Daten Stapler**

	Tragkraft	kg	2500
<b>H</b>	Hubhöhe	m	4.35
<b>G</b>	Gabellänge (mit Verlängerung)	m	1.11 (1.60)
	Seitenschub		ja

**Daten Fahrzeug**

	Fahrzeug-Länge	m	3.70
	Fahrzeug-Breite	m	1.15
	Fahrzeug-Höhe	m	2.10
	Fahrzeug-Gewicht	kg	3900
	Betriebsart		Diesel
	Antrieb/Lenkung		2/2

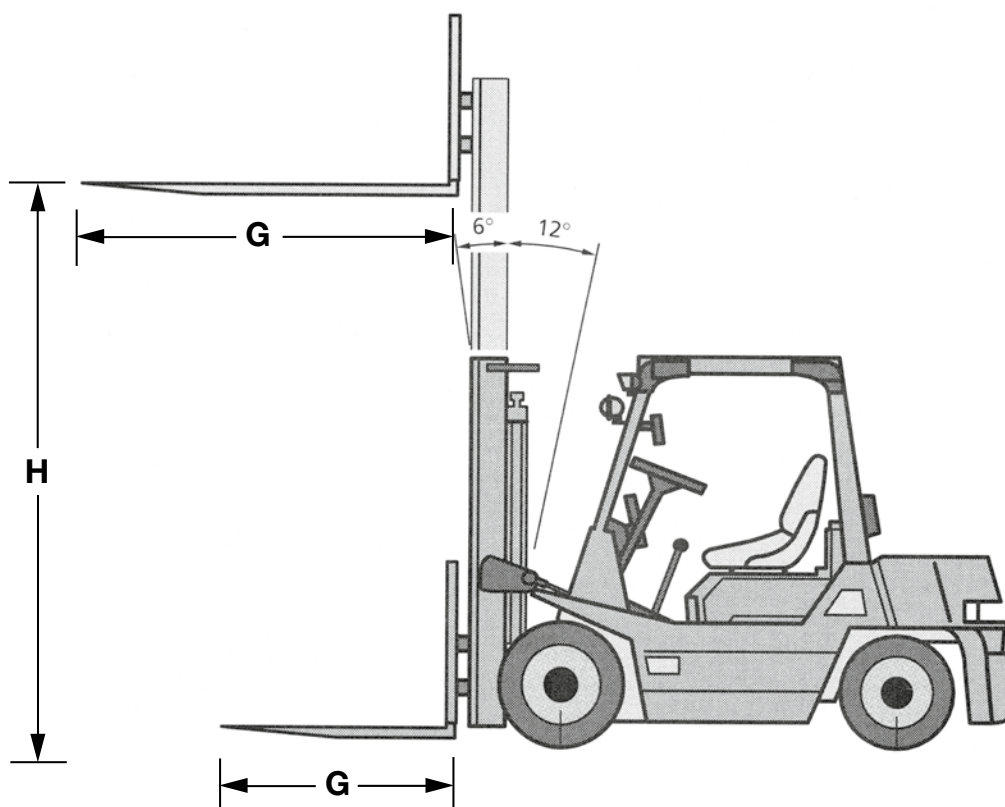


### Daten Stapler

	Tragkraft	kg	3500
<b>H</b>	Hubhöhe	m	4.35
<b>G</b>	Gabellänge (mit Verlängerung)	m	1.22 (2.00)
	Seitenschub		ja

### Daten Fahrzeug

	Fahrzeug-Länge	m	4.20
	Fahrzeug-Breite	m	1.31
	Fahrzeug-Höhe	m	2.10
	Fahrzeug-Gewicht	kg	5870
	Betriebsart		Diesel
	Antrieb/Lenkung		2/2





### Daten Stapler

Tragkraft	kg	5000
<b>H</b> Hubhöhe	m	5.00
<b>G</b> Gabellänge (mit Verlängerung)	m	1.60
Seitenschub		ja

### Daten Fahrzeug

Fahrzeug-Länge	m	4.52
Fahrzeug-Breite	m	1.51
Fahrzeug-Höhe	m	2.52
Fahrzeug-Gewicht	kg	7184
Betriebsart		Diesel
Antrieb/Lenkung		2/2

