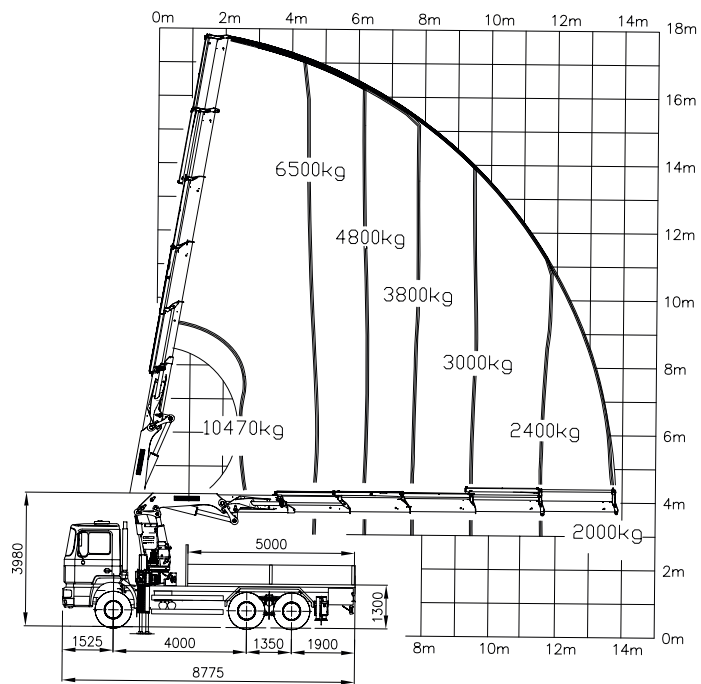


Industriemzüge und Transporte

Gerätetyp	MAN 6x4 (Lastwagen mit 8t-Kran)
Eigengewicht	20,9 t
Nutzlast	5,1 t



80